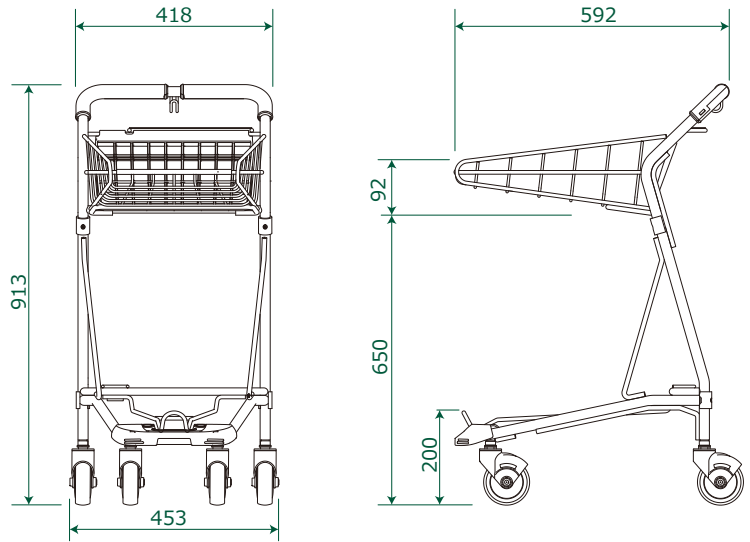


「抗ウイルス+抗菌」素材の衛生的な
ハンドルで、安心してお使い頂けます
アルミ製で、軽くて取り回しが楽な
省スペースショッピングカート



SPEC



- 寸法：W453×D592×H913mm
- 自重：5.0kg
- キャスター径：Φ100mm
- ネスティング：125mm
- 本体材質：アルミ
- 表面加工：アルマイト
- キャスター：エラストマー
- ハンドルグリップ：PP
- アオリ：PP
- フロントバンパー：PP
- 下段バンパー：PP

安全上のご注意

転落の危険・食品衛生上
お子様を荷台に乗せない
てください。

- エスカレーターではご使用できません。
- 傘立てのご使用時は周りご注意ください。
- 遊具として使用させたり、ぶら下がらせない
てください。

- 変形や破損を見つけたときは、店員までご連絡ください。
- 過積載や荷物の著しい偏りが無いようにしてください。

製造元 F-12
TEL (058)-388-3341
SUPERMATE®

SIAA
ISO 21702
抗ウイルス加工

SIAA
ISO 22196
抗菌加工

このカートのグリップは
抗ウイルス・抗菌作用の
高い素材で作られています



信頼あるSIAA認証の
抗ウイルス+抗菌ハンドルで
衛生的に安心なお買い物を。

SIAA
ISO 21702
抗ウイルス加工

SIAA
ISO 22196
抗菌加工

SIAAマークの3つの安心



S I A AマークはISO22196法
により評価された結果に基づき、
抗菌製品技術協議会ガイドライン
で品質管理・情報公開された製品
に表示されています。

無機剤・練込 抗ウイルスカートグリップ
ハンドルグリップ
登録番号：JP0612289X0001X

- ・製品上の特定ウイルスの数を減少させます。
- ・抗ウイルス加工は、病気の治療や予防を
目的とするものではありません。
- ・SIAAの安全性基準に適合しています。

S I A AマークはISO21702法
により評価された結果に基づき、
抗菌製品技術協議会ガイドライン
で品質管理・情報公開された製品
に表示されています。



カゴ載せイメージ



※掲載された製品は品質向上のため予告無く仕様を変更する場合があります。あらかじめご了承ください。

スタイリッシュで軽量コンパクト、実用性も兼ねそなえたショッピングカート



前から後ろからも取り出しの
間口が広くて使いやすい！

下段のカゴへの商品の出し入れが楽にできます。



当社定番小型カート
VC-705MLの下段開口部



AC-11SBの
下段開口部

開口部グッと広く！



台へのカゴの移動がスムーズ

カゴの移動が楽な使いやすい上段のバスケット

サッカー台への買い物カゴの移動がスムーズになるように、カートの上段バスケットの形状と高さを設計しました。



人や什器、お店に優しい
樹脂ガード

衝突した際に、人や什器、壁などに傷をつけないよう保護します。

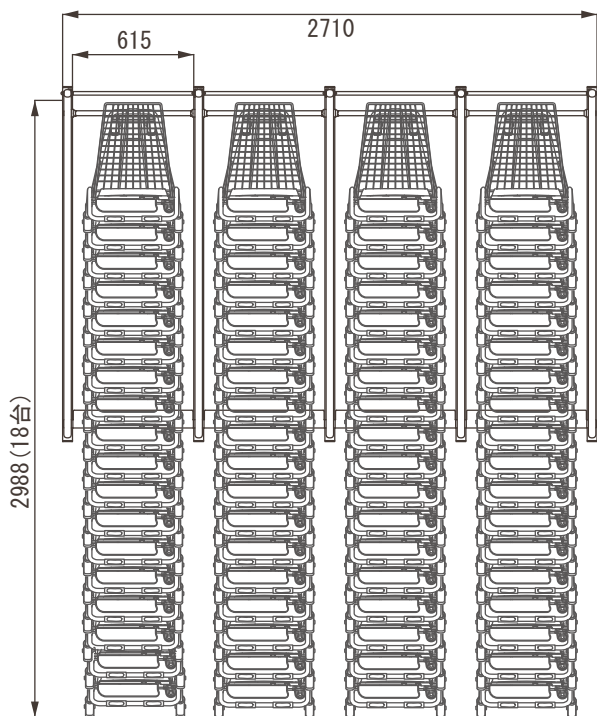


樹脂当たり止め

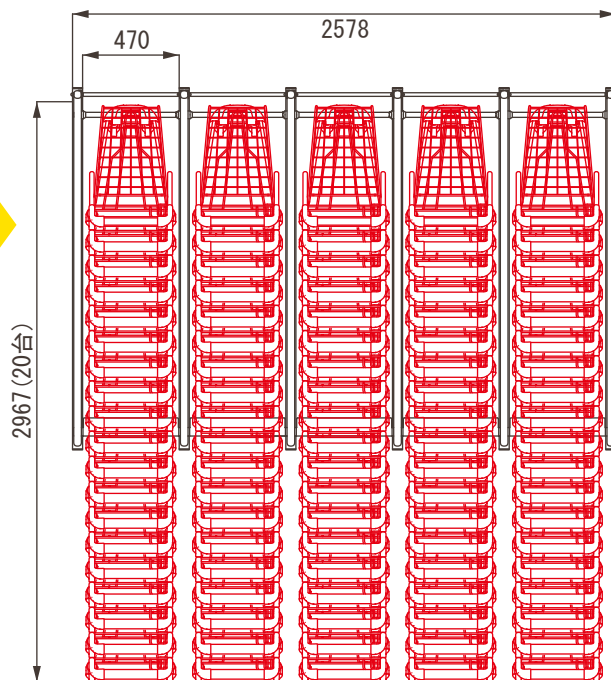
ネスティング(カートの重ね)によるカート同士の擦れ傷を防止することで、より長く安全にご使用いただけます。

当社定番の小型カート・VC-705MLを72台(4連)置いていたスペースに
AC-11SB なら100台(5連)のカートが置けます。

VC-705ML (72台)



AC-11SB (100台)



同じスペースで約1.5倍のカートが置ける！

※掲載された製品は品質向上のため予告無く仕様を変更する場合があります。あらかじめご了承ください。