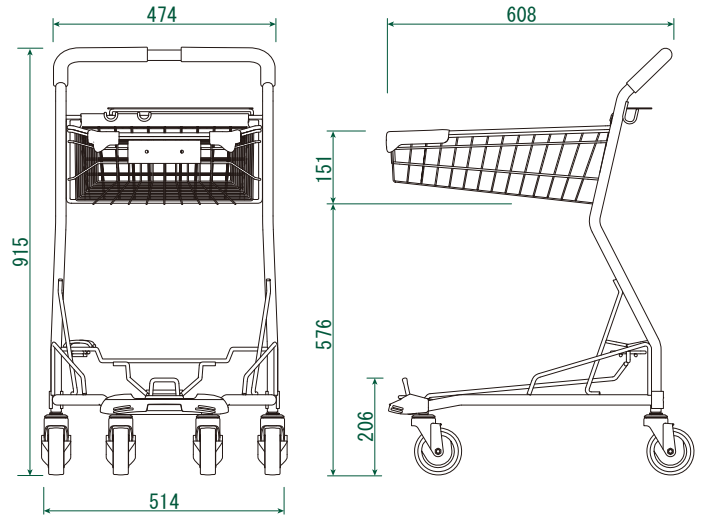


「抗ウイルス+抗菌」素材の衛生的な
ハンドルで、安心してお使い頂けます



SPEC



- 寸法：W514×D608×H915mm
- 自重：8.8kg
- キャスター径：Φ100mm
- ネスティング：140mm
- 本体材質：スチール
- 表面加工：PPコーティング
- キャスター：ウレタン
- ハンドルグリップ：ABS
- アオリ：PP
- コーナーバンパー：PP
- 下段バンパー：PP

安心、信頼のSIAAマーク入り

SIAAマークの3つの安心



安全上のご注意

ATTENTION

E-9

- 傘立てのご使用時は周りご注意ください。
Please take care when using umbrella stand.
- 遊具として使用しないでください。
Do not play with the cart.

- 変形や破損を見つけたときは、店員までご連絡ください。
- 過積載や荷物の著しい偏りが無いようにしてください。

△ 貴重品は放置せず、十分ご注意ください。製造元 SUPERMATE TEL058-388-3341

このカートのグリップは、抗ウイルス
抗菌作用の高い素材で作られています。

Please use
an umbrella stand.



SIAA
ISO 21702
抗ウイルス加工

無機剤・練込 抗ウイルスカートグリップ
ハンドルグリップ
登録番号：JP0612289X0001K

- ・製品上の特定ウイルスの数を減少させます。
- ・抗ウイルス加工は、病気の治療や予防を
目的とするものではありません。
- ・SIAAの安全性基準に適合しています。

S I A AマークはISO21702法
により評価された結果に基づき、
抗菌製品技術協議会ガイドライン
で品質管理・情報公開された製品
に表示されています。

SIAA
ISO 22196
抗菌加工

無機抗菌剤・練込
抗菌カートグリップ
登録番号：JP0122289X0007M

抗ウイルス+抗菌で ダブルの安心!

S I A AマークはISO22196法
により評価された結果に基づき、
抗菌製品技術協議会ガイドライン
で品質管理・情報公開された製品
に表示されています。



関連商品

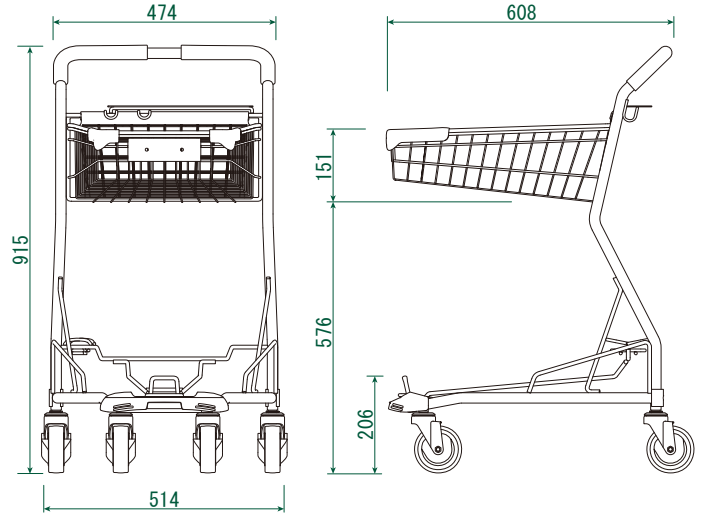
抗ウイルス+抗菌カート専用のゲート
パネル。衛生的なショッピングカート
であることを、お客様にアピール!



バスケット位置とハンドルの位置を低く設計し、より多くの方に快適にご利用いただけます。



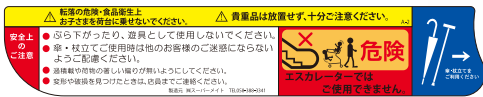
SPEC



- 寸法：W514×D608×H915mm
- 自重：8.8kg
- キャスター径：Φ100mm
- ネスティング：140mm
- 本体材質：スチール
- 表面加工：PPコーティング
- キャスター：ウレタン
- ハンドルグリップ：ABS
- アオリ：PP
- コーナーバンパー：PP
- 下段バンパー：PP

『便利で使いやすい』を研究した機能充実のカート

大きく見やすい安全表記シール



傘(杖)が2本同時に立てられます。



先端が大きな杖も立てやすい受け形状。

カートと什器を保護するコーナーバンパー付き。



後方からの出し入れもしやすいフレーム形状。



帯電防止・髪の毛巻き込み防止キャスターを標準装備。

