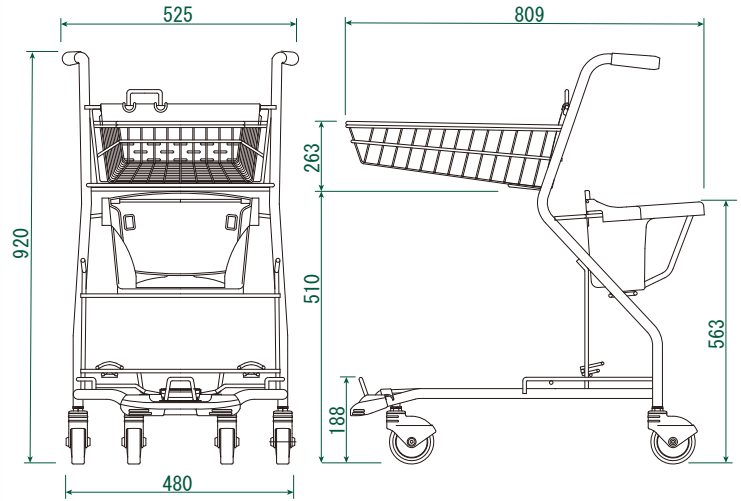


## お子様に優しいチェア付きタイプ



### SPEC



- 寸法：W525×D809×H920mm
- 自重：10.5kg
- キャスター径：Φ100mm
- ネスティング：140mm
- 本体材質：スチール
- 表面加工：ナイロン粉体塗装
- キャスター：ウレタン
- ハンドルグリップ：ABS
- アオリ：PP
- 下段バンパー：PP

## 『シンプルで使いやすい』を研究した小型カート

### 相互ネスティングのイメージ【SC-800MX、VC-705Mとの例】



SC-800MXに  
VC-705Mを  
ネスティング

SC-800MX、VC-705M  
VC-706Mの3機種は  
親和性が高く、相互の  
ネスティングが可能。



VC-706M

VC-705Mに  
SC-800MXを  
ネスティング



軽量化、静音化に効果の大きい樹脂製アオリ



下段バンパー

### 関連商品



VC-705M

- 子供乗せカート (SC-800MX) とカゴ専用カート (VC-705M、VC-706M) を同時に回収できる相互ネスティング設計で、カート回収の手間を軽減します。
- 樹脂キャスターを標準仕様としており一段と軽量・静音され、店内店外問わず取り回しが非常に良いカートです。