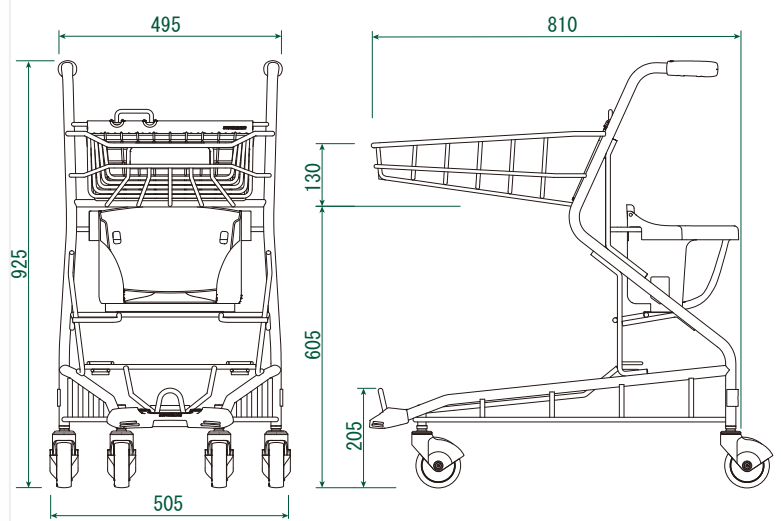


「抗ウイルス+抗菌」素材の衛生的な
ハンドルで、安心してお使い頂けます



SPEC



- 寸法：W505×D810×H925mm
- 自重：8.5kg
- キャスター径：Φ100mm
- ネスティング：180mm
- 本体材質：アルミ
- 表面加工：アルマイト処理

- キャスター：ウレタン
- ハンドルグリップ：ABS
- チェアシート：PP
- アオリ：PP
- 下段バンパー：PP
- ※チェアシートの対象月齢
12ヶ月～36ヶ月

PAT.P

安心、信頼のSIAAマーク入り

幼児座席のご利用対象 生後12ヶ月～36ヶ月未満 身長100cmまで

安全上のご注意 ATTENTION E-9

- お子様は幼児座席に乗せ、バスケット中にお子様を乗せないでください。
Your child will sit in the seat and don't ride to the basket.
- お子様は座席から立ち上がった時、座席からすり抜けて落下、可動部に挟み込まれないようご注意ください。 Please don't let your children get up on seat. Note that your child can slip through the sheet and don't hold them in the floating area.
- 傘立てのご使用時は周りご注意ください。
Please take care when using umbrella stand.
- 遊具として使用しないでください。
Do not play with the cart.

■ 過積載や荷物の著しい偏りが無いようにしてください。
■ 変形や破損を見つけたときは、店員までご連絡ください。

このカートのグリップは、
抗ウイルス・抗菌作用の
高い素材で作られています。



ご使用後はカート置場にお返しくださいませ。

TEL (058) - 388 - 3341 SUPERMATE®

抗ウイルス+抗菌でダブルの安心！



ISO 21702
抗ウイルス加工

無機抗菌剤・縁込 抗ウイルスカートグリップ ハンドルグリップ
登録番号：JP0612289X0001K

S I A A マークはISO21702法により評価された結果に基づき、抗菌製品技術協議会ガイドラインで品質管理・情報公開された製品に表示されています。

- ・製品上の特定ウイルスの数を減少させます。
- ・抗ウイルス加工は、病気の治療や予防を目的とするものではありません。
- ・SIAAの安全性基準に適合しています。

関連商品

抗ウイルス+抗菌カート専用のゲートパネル。衛生的なショッピングカートであることを、お客様にアピール！



ISO 22196
抗菌加工

無機抗菌剤・縁込 抗菌カートグリップ
登録番号：JP0122289X0007M

S I A A マークはISO22196法により評価された結果に基づき、抗菌製品技術協議会ガイドラインで品質管理・情報公開された製品に表示されています。

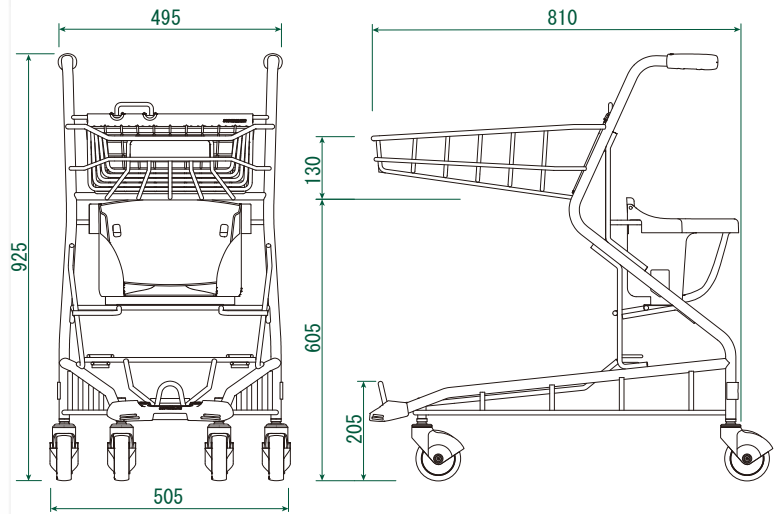


※掲載された製品は品質向上のため予告無く仕様を変更する場合があります。あらかじめご了承ください。

小さなお子様を乗せながらのお買い回りの
“軽快さ”を追求したアルミ製のカートです



SPEC



- 寸法：W505×D810×H925mm
- 自重：8.5kg
- キャスター径：Φ100mm
- ネスティング：180mm
- 本体材質：アルミ
- 表面加工：アルマイト処理

- キャスター：ウレタン
- ハンドルグリップ：ABS
- チェアシート：PP
- アオリ：PP
- 下段バンパー：PP
- ※チェアシートの対象月齢
12ヶ月～36ヶ月

PAT.P

相互ネスティング



背面



関連商品



- アルミ素材の本体は、従来のスチール製同型カートより驚くほどに軽量で取り回しよく楽にお買い回りしていただけます。
- アルミカートはサビにだけでなくアルマイト処理の表面は美しい光沢と清潔感があり、お店を明るい雰囲気演出いたします。

※掲載された製品は品質向上のため予告無く仕様を変更する場合があります。あらかじめご了承ください。