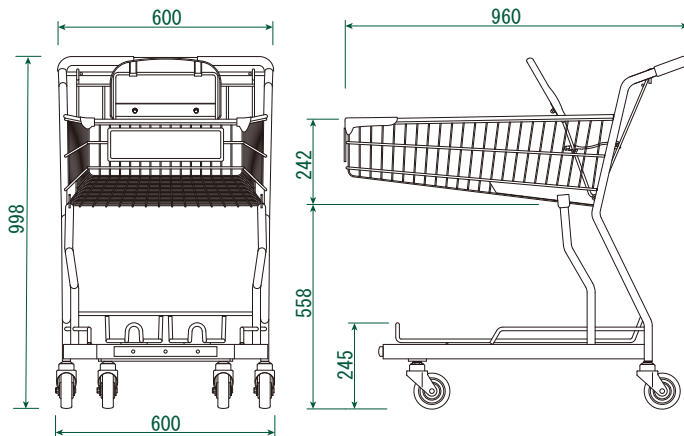


最大容量カゴ4個搭載可能カート



SPEC



- 寸法: W597×D948×H974mm
- 自重: 21kg
- キャスター径: Φ100mm
- ネスティング: 205mm
- バスケット容量: 75ℓ
- 耐荷重: 上段/66kg 下段/66kg
- 本体材質: スチール
- 表面加工: PPコーティング
- キャスター: ウレタン
- ハンドルグリップ: PVC樹脂
- アオリ: スチール
- 下段バンパー: PP
- ベビーシート: ABS
- 安全ベルト: PP
- バックル: ポリアセタール樹脂

安心、信頼のSIAAマーク入り



ISO 21702

抗ウイルス加工

無機剤・縫込 抗ウイルスカートグリップ ハンドルグリップ
登録番号: JP0612289X0001K

S I A AマークはISO21702法により評価された結果に基づき、抗菌製品技術協議会ガイドラインで品質管理・情報公開された製品に表示されています。



ISO 22196

抗菌加工

無機抗菌剤・縫込 抗菌カートグリップ
登録番号: JP0122289X0007M

抗ウイルス+抗菌でダブルの安心!

S I A AマークはISO22196法により評価された結果に基づき、抗菌製品技術協議会ガイドラインで品質管理・情報公開された製品に表示されています。

- ・製品上の特定ウイルスの数を減少させます。
- ・抗ウイルス加工は、病気の治療や予防を目的とするものではありません。
- ・SIAAの安全性基準に適合しています。



関連商品

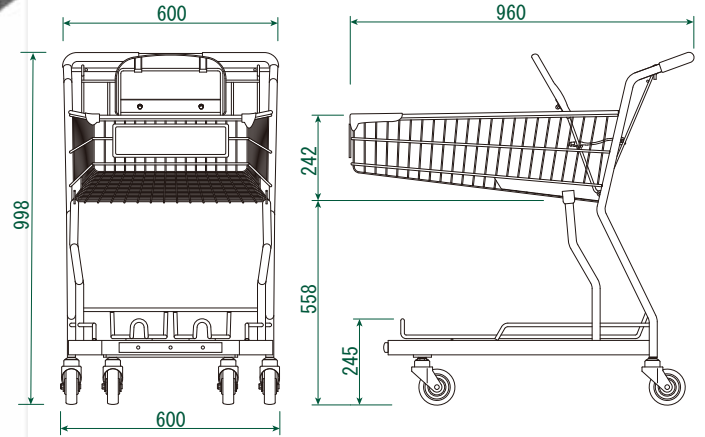
抗ウイルス+抗菌カート専用のゲートパネル。衛生的なショッピングカートであることを、お客様にアピール!



最大容量カゴ4個搭載可能カート



SPEC



- 寸法：W597×D948×H974mm
- 自重：21kg
- キャスター径：Φ100mm
- ネスティング：205mm
- バスケット容量：75ℓ
- 耐荷重：上段/66kg 下段/66kg
- 本体材質：スチール
- 表面加工：PPコーティング
- キャスター：ウレタン
- ハンドルグリップ：PVC樹脂
- アオリ：スチール
- 下段バンパー：PP
- ベビーシート：ABS
- 安全ベルト：PP
- バックル：ポリアセタール樹脂

◆33ℓカゴ設置イメージ



ベビーカートを閉じた状態で、上・下段に買物カゴ(33ℓ)が4個載ります。

大きな商品を運搬するのはもちろん、カゴを利用してのお買い物に便利な浅く広いバスケット形状。

カゴに商品を沢山入れて重くなってもバスケットからレジ台へ移動がスムーズ。

SP-1(表示板)

バスケットの正面に店名を入れることが出来ます。



関連商品



PC-1500



カートゲート