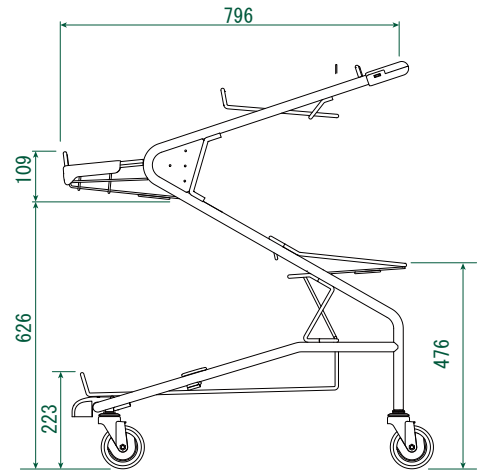
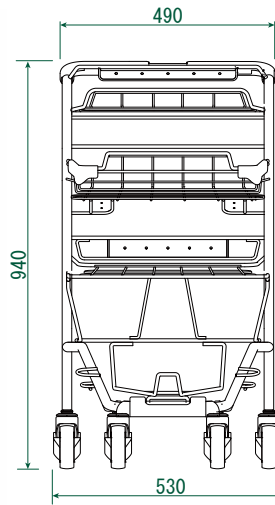


「抗ウイルス+抗菌」素材の衛生的な
ハンドルで、安心してお使い頂けます



SPEC



- 寸法：W515×D790×H932mm
- 自重：13kg
- キャスター径：Φ100mm
- ネスティング：170mm
- 本体材質：スチール
- 表面加工：PPコーティング

- キャスター：ウレタン
- ハンドルグリップ：ABS
- コーナーバンパー：PP
- 下段バンパー：PP

安心、信頼のSIAAマーク入り

安全上のご注意
ATTENTION

- エスカレーターではご使用できません。
- 遊具として使用させたり、ぶら下がらせないでください。
- 傘立てのご使用時は周りにご注意ください。

ご使用後はカート置場にお返しくださいませ

- 変形や破損を見つけたときは、店員までご連絡ください。
- 過積載や荷物の著しい偏りが無いようにしてください。

製造元 TEL:058-388-3341 SUPERMATE. F-3



このカートのグリップは抗ウイルス・抗菌作用の高い素材で作られています。

SIAAマークの3つの安心



SIAA
ISO 21702
抗ウイルス加工

無機抗菌剤・緑染 抗ウイルスカートグリップ
ハンドルグリップ
登録番号：JP0612289X0001K

SIAA
ISO 22196
抗菌加工

無機抗菌剤・緑染 抗菌カートグリップ
登録番号：JP0122289X0007M

抗ウイルス+抗菌で ダブルの安心!

S I A A マークはISO22196法により評価された結果に基づき、抗菌製品技術協議会ガイドラインで品質管理・情報公開された製品に表示されています。

- ・製品上の特定ウイルスの数を減少させます。
- ・抗ウイルス加工は、病気の治療や予防を目的とするものではありません。
- ・SIAAの安全性基準に適合しています。

S I A A マークはISO21702法により評価された結果に基づき、抗菌製品技術協議会ガイドラインで品質管理・情報公開された製品に表示されています。



関連商品

抗ウイルス+抗菌カート専用のゲートパネル。衛生的なショッピングカートであることを、お客様にアピール!



※掲載された製品は品質向上のため予告無く仕様を変更する場合があります。あらかじめご了承ください。