

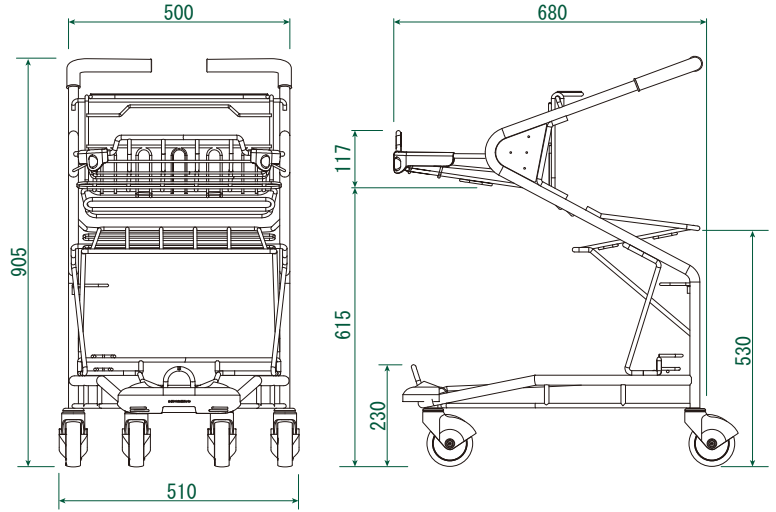
「抗ウイルス+抗菌」素材の衛生的な
ハンドルで、安心してお使い頂けます



**GOOD DESIGN
AWARD 2020**



SPEC



- 寸法：W510×D680×H905mm
- 自重：7.9kg
- キャスター径：Φ100mm
- ネスティング：170mm
- 本体材質：アルミ
- 表面加工：アルマイト

- キャスター：ウレタン
- ハンドルグリップ：ABS
- アオリ：スチール
：PPコーティング
- コーナーバンパー：PP
- 下段バンパー：PP

安心、信頼のSIAAマーク入り

安全上のご注意
ATTENTION
E-9

- エスカレーターではご使用できません。
- 傘立てのご使用時は周りご注意ください。
- 遊具として使用させたり、ぶら下がらせてください。
- 変形や破損を見つけたときは、店員までご連絡ください。 製造元 TEL 058-388-3341
- 過積載や荷物の著しい偏りが無いようにしてください。 SUPERMATE®

↓ 中段は、様々なものを載せやすい設計になっています。 ↓

- ビールケース
スレることなく
ピッタリ!
- 買い物カゴ
手前から載せ
下ろし楽々!
- 買い物カゴ
たっぷり
3個載る!

このカートのグリップは、抗ウイルス・
抗菌作用の高い素材で作られています。

SIAA
ISO 21702
抗ウイルス加工

SIAA
ISO 22196
抗菌加工

SIAA
ISO 21702
抗ウイルス加工

無機剤・緑込 抗ウイルスカートグリップ
ハンドルグリップ
登録番号：JP0612289X0001K

- ・製品上の特定ウイルスの数を減少させます。
- ・抗ウイルス加工は、病気の治療や予防を
目的とするものではありません。
- ・SIAAの安全性基準に適合しています。

S I A AマークはISO21702法
により評価された結果に基づき
抗菌製品技術協議会ガイドライン
で品質管理・情報公開された製品
に表示されています。

SIAA
ISO 22196
抗菌加工

無機抗菌剤・緑込
抗菌カートグリップ
登録番号：JP0122289X0007M

抗ウイルス+抗菌で ダブルの安心!

S I A AマークはISO22196法
により評価された結果に基づき
抗菌製品技術協議会ガイドライン
で品質管理・情報公開された製品
に表示されています。



関連商品

抗ウイルス+抗菌カート専用のゲート
パネル。衛生的なショッピングカート
であることを、お客様にアピール!



※掲載された製品は品質向上のため予告無く仕様を変更する場合があります。あらかじめご了承ください。

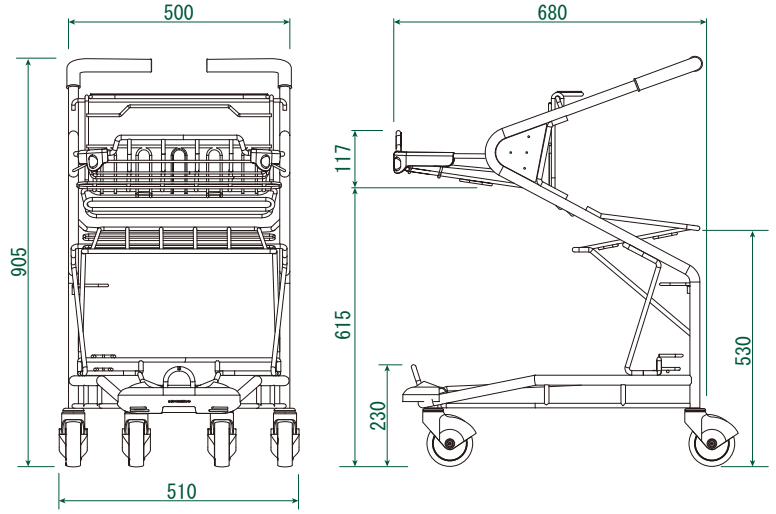
「抗ウイルス+抗菌」素材の衛生的な
ハンドルで、安心してお使い頂けます



**GOOD DESIGN
AWARD 2020**



SPEC



- 寸法：W510×D680×H905mm
- 自重：7.9kg
- キャスター径：Φ100mm
- ネスティング：170mm
- 本体材質：アルミ
- 表面加工：アルマイト

- キャスター：ウレタン
- ハンドルグリップ：ABS
- アオリ：スチール
：PPコーティング
- コーナーバンパー：PP
- 下段バンパー：PP



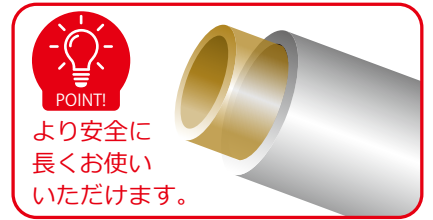
OPTION

サイドパネルに店名
ロゴ等のシールを貼
ることもできます。

◆中段もメッシュ構造になっており、
多用途で使えます。

大容量の買い物カゴを3個載せることができ、大量買いに適したカートです。カゴが3個載るカートとしてはコンパクトで店内での取り回しが非常にしやすくなっています。
カゴ以外にも、ドリンクケースや従来のカートでは載せにくいオードブルトレイも中段に収まる使いやすい仕様です。

◆負荷のかかる部分のフレ
ームを2重パイプ構造に
して、強度をアップ！



より安全に
長くお使い
いただけます。



カゴ3個搭載イメージ



中段使用イメージ

傘・杖立ては
中段・下段にカゴが
あってもご利用いただけます。



傘が立てられます

※掲載された製品は品質向上のため予告無く仕様を変更する場合があります。あらかじめご了承ください。